

SAFETY & OPERATION INSTRUCTIONS
FOR THE GAS STOVES WITH SAFETY GAS CARTRIDGES 500g
SF90 – SF90 PIEZO - SG90 – SG90 PIEZO - SGC90 – SGC90 PIEZO

Important:

Read these instructions for use carefully so as to familiarize yourself with the appliance before connecting it to its gas cartridge. Keep these instructions for future reference. This appliance was designed and manufactured in accordance with the Regulation (EU) 2016/426 and the standard EN 521

Information of high importance for safe operation / Warning
USE ONLY IN A WELL VENTILATED AREA

- This appliance shall only be used with non-refillable metallic butane gas cartridges Camper gaz 500g with threaded center boss valve 7/16" complying with EN 417 (or with equivalent non-refillable metallic butane gas cartridges with threaded center boss valve 7/16", complying with EN 417 and manufactured by **Camper Gaz S.A. VRISANAKIS**).
- It may be hazardous to attempt to fit other types of gas cartridges.
- Use only in a well-ventilated area to avoid the dangerous building up of un-burnt gases. Minimum supply of combustion air 500m³/h.
- The appliance must be used under constant supervision of its operation to prevent flame failure or dropping of the appliance.
- Do not use the appliance if you are in a state that restricts your reaction time (under the influence of drugs or alcohol etc).
- The gas cartridge shall be changed in a well-ventilated location, preferably outside, away from any sources of ignition, such as naked flames, pilots, electric fires and away from other people.
- You should always ensure that the used cartridge is completely empty before you try to remove or replace it.
- The appliance must be operated on a horizontal surface.
- Ensure that the appliance is still for at least half a minute before you use it.
- During the warm up period or if the appliance is moved the phenomenon of flaring (sudden increase of the flame) may occur. This period is 10sec.
- Do not move the appliance when you use it. Turn the appliance off after you have used it.
- You should use the appliance only in a well-ventilated area and away from flammable materials. Minimum distance from walls: 25cm. From ceilings: 1m.
- Failure to comply with the SAFETY & OPERATION INSTRUCTIONS, may result in gas leakages, which in case of ignition, severe burns can be occurred either to the user or passers-by.
- If the cartridge contains gas and the ignition of the appliance is impossible, the injector may be blocked. In this case, you should contact the distributor and replace the injector with a spare injector 0.24mm for the appliances SF90-SF90 PIEZO or 0.28mm spare injector for the appliances SG90-SG90 PIEZO & SGC90-SGC90 PIEZO for gas stoves made by **CAMPER GAZ S.A. VRISANAKIS**.
- Check that seal (between the appliance and the gas cartridge) is in place and in good condition before connecting to the gas cartridge.
- Do not use the appliance if it has damaged or worn seals.
- Do not use an appliance which is leaking, damaged or which does not operate properly.
- If there is a leak on your appliance (smell of gas) take it outside immediately into a well-ventilated flame free location where the leak may be detected and stopped. If you wish to check for leaks on your appliance, do it outside. Do not try to detect leaks using a flame, use soapy water (part C).
- It is recommended to use a pot with a maximum diameter and maximum gross weight as follows: (SF90-SF90 PIEZO): 15cm / 2.5kg
 (SG90-SG90 PIEZO): 20cm / 3kg
 (SGC90-SGC90 PIEZO): 22cm / 3.5kg
- Any modification of the appliance may be dangerous.

Storage

Appliances already connected to full or half-full gas cartridges should be stored in cool,

dry and well-ventilated areas. They should be protected from direct sunlight and temperatures exceeding 50°C. They should be kept away from children and should ever be stored underground.

Connecting a new gas cartridge

- Turn the valve knob to OFF (-) position, as it appears in figure 1. Unscrew and remove the safety gas cartridge (part A), as it appears in figures 2 & 3.
- Before fitting a gas cartridge to the appliance, ensure that the appliance seal is in place and in good condition. Carry out this check each time you fit a gas cartridges.
- Keep the new gas cartridge upright when fitting it to the appliance. Carefully screw the gas cartridge into the appliance, taking care not to screw the gas cartridge cross-threaded. Screw the gas cartridge hand tight only. Do not over tighten or you may damage the gas cartridge valve.
- Check that the appliance is connected to the gas cartridge in a sound fashion, showing no signs of leakage (check for the smell of gas around the connection joint). If you suspect that the connection joint is not gas tight enough, soapy water must be applied to the joints (the appliance must not be fully immersed in soapy water as this may result in an unsafe operation of the appliance). Any leakage will be seen as bubbles coming from the leakage point.
- If you suspect a leakage from your appliance during use, immediately turn off the appliance control knob (turned fully clockwise), take the appliance outside and follow the instruction (safety informations).

Use

For the appliances: SF90 - SG90 - SGC90

- Light the appliance: (Figure3)
- Have a ready flame burning from a match or lighter.
- Turn the valve (part E) knob counterclockwise (+), as specified by the arrow (Figure 1), two full turns. Immediately move the flame near to the burner head.
- In case the burner does not light, turn the valve knob (part E) off by turning the clockwise (-). Repeat the same procedure two or three more times.
- In case the burner still does not light, turn the valve knob (part E) off by turning the knob

For the appliances: SF90 piezo - SG90 piezo - SGC90 piezo

- Light the appliance: (Figure2)
- Turn the valve knob counterclockwise (+), as specified by the arrow (Figure 1), two full turns. Immediately press the piezo button (part D). This should create a spark, which should light the burner.
- In case the burner does not light, press the piezo button again. Repeat the same procedure two or three more times.
- In case the burner still does not light, turn the valve knob (part E) off by turning the knob fully clockwise (-) and contact an authorized technician or the manufacturing company (see address and contact telephone numbers at the cover page of the instructions).

Turn the appliance off

Turn the valve knob fully clockwise (-).

Removal of an empty Gas Cartridge

- Never remove a gas cartridge if it is not completely empty. Check that the cartridge is empty before changing it (shake to hear the noise made by the liquid). If you hear the sound of a liquid, this means that there is still gas left inside the cartridge.
- Check that the burner is extinguished before disconnecting the gas cartridge.
- To disconnect the gas cartridge from the appliance, unscrew the gas cartridge anti-clockwise. Change the gas cartridge outside and away from people.

Maintenance

- Maintenance and repair should be carried out only by an authorized technician or by the distributor (see address and contact telephone numbers at the cover page of the instructions). The user can replace the elastic seal of the cartridge only with the spare elastic seal made by **CAMPER GAZ S.A. VRISANAKIS**. Do not modify the appliance. Any modification of the appliance may be dangerous.

Guarantee

The **CAMPER GAZ S.A. VRISANAKIS** company guarantees this product if it is properly used and maintained according to these instructions for the warranty period of 2 years, commencing from the date of its purchase by the customer.

Camper Gaz®

SICHERHEITS- UND BENUTZERHINWEISE
Zugelassenes tragbares Gasgerät
mit einstellbarer Flamme

SAFETY & OPERATION INSTRUCTIONS
Approved Portable Safety Gas Stove
with adjustable flame



HERGESTELLT VON:

CAMPER GAZ S.A. VRISANAKIS

Thessi Mantra Ntouni, Koropi, Athen, 19400, Griechenland

MANUFACTURED BY:

CAMPER GAZ S.A. VRISANAKIS

Thessi Mantra Ntouni, Koropi, Athens, 19400, Greece

TEL: + 30 210 6021019, FAX: + 30 211 7770258

www.camper-gaz.gr | email: contact@camper-gaz.gr

Figure 1
Abbildung 1

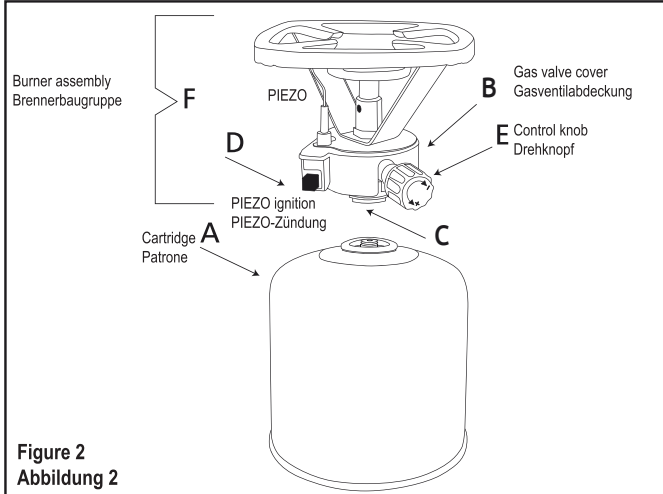
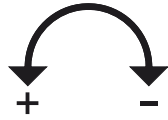


Figure 2
Abbildung 2

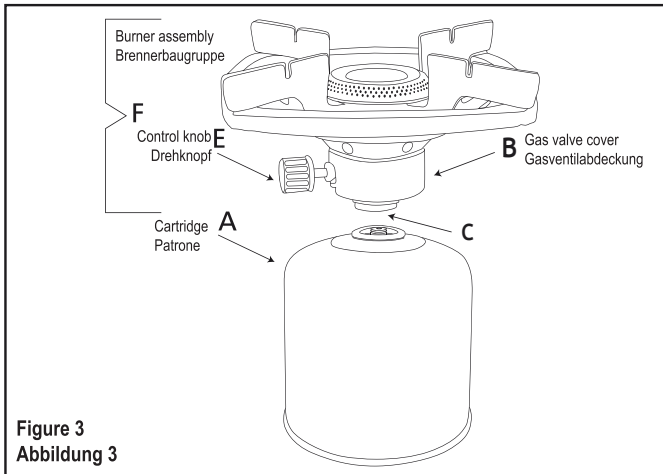


Figure 3
Abbildung 3

Gasart: Butan
Geräteklasse: Butan-Direktdruckgerät
Nennndruck: 1000 mbar
Nennleistung:
 100 g/h (1,37 kW) SF90-SF90 PIEZO
 116 g/h (1,59 kW) SG90-SG90 PIEZO
 114 g/h (1,56 kW) SGC90-SGC90 PIEZO
Injektor: 0,24 mm SF90-SF90 PIEZO
 0,28 mm SG90-SG90 PIEZO-SGC90-SGC90 PIEZO
 Hergestellt in Griechenland

Gas type: Butane
Device category: Direct pressure BUTANE
Nominal supply pressure: 1000 mbar
Nominal power:
 100 g/h (1,37 kW) SF90-SF90 PIEZO
 116 g/h (1,59 kW) SG90-SG90 PIEZO
 114 g/h (1,56 kW) SGC90-SGC90 PIEZO
Injector: 0,24 mm SF90-SF90 PIEZO
 0,28 mm SG90-SG90 PIEZO-SGC90-SGC90 PIEZO
 Made in Greece

NOTE

1. The device batch number is located on the inside of the lid (on the bottom of the device).
2. READ THE INSTRUCTIONS AND PRECAUTIONS ON THE CARTRIDGE.

HINWEIS

1. Die Chargennummer des Geräts befindet sich auf der Innenseite des Deckels (an der Unterseite des Geräts).
2. LESEN SIE DIE ANWEISUNGEN UND VORSICHTSMASSNAHMEN AUF DER KARTUSCHNE.

DE

**Sicherheits- und Bedienungshinweise
 Für Gasherde mit Sicherheitsgaspatronen 500 gg
 SF90 – SF90 PIEZO – SG90 – SG90 PIEZO – SGC90 – SGC90 PIEZO**

Wichtig:

Lesen Sie diese Anleitung sorgfältig durch, um sich mit dem Gerät vertraut zu machen, bevor Sie es an die Gaskartusche anschließen. Bewahren Sie diese Anleitung zum späteren Nachschlagen auf. Dieses Gerät wurde gemäß der Verordnung (EU) 2016/426 und der Norm EN 521 entwickelt und hergestellt.

**Wichtige Hinweise zur sicheren Verwendung / Warnung
 NUR IN GUT BELÜFTETEN RÄUMEN VERWENDEN**

- Dieses Gerät darf nur mit Einweg-Butangaskartuschen aus Metall vom Typ Camper Gaz 500 g mit zentralem 7/16"-Gewindeventil gemäß EN 417 (oder mit gleichwertigen Einweg-Butangaskartuschen aus Metall mit zentralem 7/16"-Gewindeventil gemäß EN 417, hergestellt von **CAMPER GAZ S.A. VRISANAKIS**) verwendet werden.
- Die Verwendung anderer Kartuschentypen kann gefährlich sein.
- Verwenden Sie das Gerät nur in gut belüfteten Bereichen, um die gefährliche Ansammlung unverbrannter Gase zu vermeiden. Mindestluftzufuhr: 500 m³/h.
- Das Gerät muss während des Betriebs ständig beaufsichtigt werden, um ein Erlöschen der Flamme oder ein Umkippen des Geräts zu verhindern.
- Benutzen Sie das Gerät nicht, wenn Ihre Reaktionsfähigkeit eingeschränkt ist (z. B. unter dem Einfluss von Drogen oder Alkohol).
- Die Gaskartusche muss in einem gut belüfteten Bereich, vorzugsweise im Freien, fernab von allen Zündquellen wie offenen Flammen, Zündflammen, elektrischen Wärmequellen und anderen Personen ausgetauscht werden.
- Stellen Sie vor dem Entfernen oder Einsetzen der gebrauchten Kartusche sicher, dass diese vollständig leer ist.
- Das Gerät darf nur auf einer ebenen Fläche verwendet werden.
- Stellen Sie sicher, dass das Gerät vor der Inbetriebnahme mindestens eine halbe Minute stillsteht.
- Während der Aufwärmphase oder beim Bewegen des Geräts kann es zu einem kurzzeitigen Flammenanstieg kommen. Dieser dauert etwa 10 Sekunden.
- Bewegen Sie das Gerät während des Betriebs nicht. Schalten Sie es nach Gebrauch aus.
- Das Gerät darf nur in gut belüfteten Bereichen und fern von brennbaren Materialien verwendet werden. Mindestabstand zu Wänden: 25 cm. Mindestabstand zur Decke: 1 m.
- Die Nichtbeachtung der Sicherheits- und Gebrauchsanweisung kann zu Gasaustritt führen, der im Falle einer Entzündung schwere Verbrennungen beim Benutzer oder Umstehenden verursachen kann.
- Wenn die Gaskartusche Gas enthält und sich das Gerät nicht zünden lässt, ist möglicherweise die Düse verstopft. Wenden Sie sich in diesem Fall an den Händler und ersetzen Sie die Düse durch eine 0,24 mm Ersatzdüse für SF90-SF90 PIEZO-Geräte oder eine 0,28 mm Ersatzdüse für SG90-SG90 PIEZO- und SGC90-SGC90 PIEZO-Geräte für Gasherde der Firma **CAMPER GAZ S.A. VRISANAKIS**.
- Prüfen Sie vor dem Anschließen der Gaskartusche, ob der Dichtungsring (zwischen Gerät und Gaskartusche) korrekt sitzt und unbeschädigt ist.
- Verwenden Sie das Gerät nicht, wenn die Dichtungsringe beschädigt oder abgenutzt sind.
- Verwenden Sie kein Gerät, das Gas verliert, beschädigt ist oder nicht ordnungsgemäß funktioniert.
- Wenn Sie Gasgeruch von Ihrem Gerät wahrnehmen, bringen Sie es sofort an einen gut belüfteten und flammenfreien Ort, wo das Leck lokalisiert und gestoppt werden kann. Überprüfen Sie Ihr Gerät im Freien auf Lecks. Versuchen Sie niemals, Lecks mit einer Flamme zu finden; verwenden Sie Seifenwasser (siehe Abschnitt C).
- Es wird empfohlen, einen Topf mit folgendem maximalen Durchmesser und maximalem Bruttogewicht zu verwenden:
 (SF90-SF90 PIEZO): 15 cm / 2,5 kg
 (SG90-SG90 PIEZO): 20 cm / 3 kg
 (SGC90-SGC90 PIEZO): 22 cm / 3,5 kg
- Jegliche Veränderungen am Gerät können gefährlich sein.

LAGERUNG

Geräte, die bereits an volle oder halbvolle Gaskartuschen angeschlossen sind, sollten kühl, trocken und gut belüftet gelagert werden. Sie sind vor direkter Sonneneinstrahlung und Temperaturen über 50 °C zu schützen. Sie sind für Kinder unzugänglich aufzubewahren und dürfen niemals unterirdisch gelagert werden.

ANSCHLUSS EINER NEUEN GASKARTUSCHE

- Drehen Sie den Ventlgriff auf AUS (-), wie in Abbildung 1 gezeigt. Schrauben Sie die Sicherheitsgaskartusche (Teil A) ab und entnehmen Sie sie, wie in den Abbildungen 2 und 3 gezeigt.
- Vergewissern Sie sich vor dem Einsetzen einer Gaskartusche, dass der Dichting des Geräts korrekt positioniert und intakt ist. Führen Sie diese Prüfung bei jedem Einsetzen einer Gaskartusche durch.
- Halten Sie die neue Gaskartusche beim Einsetzen in das Gerät senkrecht. Schrauben Sie die Gaskartusche vorsichtig in das Gerät und vermeiden Sie ein Verdrehen. Schrauben Sie die Gaskartusche nur von Hand ein. Ziehen Sie sie nicht zu fest an, da dies das Ventil der Gaskartusche beschädigen kann.
- Prüfen Sie, ob das Gerät ordnungsgemäß an die Gaskartusche angeschlossen ist und keine Anzeichen von Gasaustritt aufweist (achten Sie auf Gasgeruch an der Anschlussstelle). Wenn Sie vermuten, dass die Verbindung nicht ausreichend gasdicht ist, befeuchten Sie die Verbindungsstellen mit Seifenwasser (tauchen Sie das Gerät nicht vollständig in Seifenwasser ein, da dies zu einem unsicheren Betrieb führen kann). Ein eventueller Gasaustritt wird durch Blasenbildung an der Leckstelle sichtbar.
- Sollten Sie während des Gebrauchs einen Wasseraustritt aus dem Gerät vermuten, drehen Sie den Bedienknopf des Geräts sofort ganz im Uhrzeigersinn zu, bringen Sie das Gerät ins Freie und befolgen Sie die Anweisungen (Sicherheitshinweise).

VERWENDEN

Für die Geräte: SF90 – SG90 – SGC90

- Gerät anzünden: (Abbildung 3)
- Halten Sie eine klare Flamme von einem Streichholz oder Feuerzeug bereit.
- Drehen Sie den Ventilknopf (Teil E) zwei volle Umdrehungen gegen den Uhrzeigersinn (+), wie durch den Pfeil (Abbildung 1) angezeigt. Bewegen Sie die Flamme sofort näher an den Brennerkopf.
- Wenn der Brenner nicht zündet, schließen Sie den Ventilknopf (Teil E) durch Drehen im Uhrzeigersinn (-). Wiederholen Sie den Vorgang zwei- bis dreimal.
- Wenn der Brenner immer noch nicht zündet, schließen Sie den Ventilknopf (Teil E) durch Drehen im Uhrzeigersinn.

Für die Geräte: SF90 Piezo – SG90 Piezo – SGC90 Piezo

- Gerät anzünden: (Abbildung 2)
- Drehen Sie den Ventilknopf zwei volle Umdrehungen gegen den Uhrzeigersinn (+), wie durch den Pfeil (Abbildung 1) angezeigt.
- Drücken Sie sofort den Piezo-Knopf (Teil D). Dadurch sollte ein Funke entstehen, der den Brenner zündet.
- Zündet der Brenner nicht, drücken Sie den Piezoknopf erneut. Wiederholen Sie diesen Vorgang zwei- bis dreimal.
- Zündet der Brenner weiterhin nicht, schließen Sie den Ventilknopf (Teil E) durch vollständiges Drehen im Uhrzeigersinn (-) und wenden Sie sich an einen autorisierten Techniker oder den Hersteller (Adresse und Telefonnummer finden Sie auf der Vorderseite der Bedienungsanleitung).

SCHALTEN SIE DAS GERÄT AUS.

- Drehen Sie den Ventilknopf ganz im Uhrzeigersinn (-).

LEERE GASKARTUSCHE ENTFERNEN

- Entfernen Sie die Gaskartusche nur, wenn sie vollständig leer ist. Prüfen Sie vor dem Wiedereinsetzen, ob die Kartusche leer ist (schütteln Sie sie, um ein Zischen zu hören). Wenn Sie ein Zischen hören, befindet sich noch Gas in der Kartusche.
- Stellen Sie sicher, dass der Brenner ausgeschaltet ist, bevor Sie die Gaskartusche abziehen.
- Um die Gaskartusche vom Gerät zu trennen, drehen Sie sie gegen den Uhrzeigersinn. Setzen Sie die Gaskartusche im Freien und fern von Personen wieder ein.

WARTUNG

- Wartungs- und Reparaturarbeiten dürfen nur von einem autorisierten Techniker oder dem Händler durchgeführt werden (Adresse und Telefonnummer finden Sie auf der Vorderseite der Bedienungsanleitung). Der Benutzer darf die elastische Dichtung der Kartusche nur durch ein Original-Ersatzteil von **CAMPER GAZ S.A. VRISANAKIS** ersetzen. Nehmen Sie keine Veränderungen am Gerät vor. Jegliche Veränderungen am Gerät können gefährlich sein.

GARANTIE

CAMPER GAZ S.A. VRISANAKIS gewährt für dieses Produkt eine Garantiezeit von 2 Jahren ab Kaufdatum, sofern es gemäß dieser Anleitung ordnungsgemäß verwendet und gewartet wird.