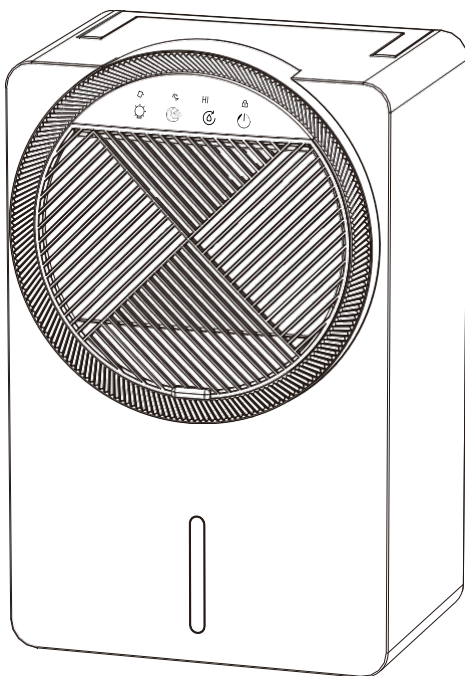


1852

MAR
INEN
QUA
LITY



Roterande torkavfuktare

Modell: DH 8 / Bruksanvisning

IMPORTÖR: FLAK AS

www.flak.no

Säkerhetsåtgärder

■ Läs noggrant igenom dessa bruksanvisningar före användning och förvara dem på ett säkert sätt för framtida referens.

■ Vid användning av elektriska apparater är grundläggande säkerhetskunskap nödvändig för att förebygga brand, elektriska stötar och andra skador. Följ därför noggrant nedanstående instruktioner.



Om nätkabeln är skadad måste den ersättas av en behörig elektriker eller fackman för att undvika risk.



Om kontakten, nätkabeln eller produkten är skadad. Använd inte denna produkt igen.



Se till att inga främmande ämnen tränger in i produkten genom luftintaget.



Denna produkt är inte avsedd att användas av personer med fysiska funktionsnedsättningar, mentala funktionshinder eller bristande erfarenhet och kunskap (inklusive barn), om de inte fått instruktioner eller övervakning av en person ansvarig för säkerheten. Barn får inte leka med denna produkt. Låt inte barn rengöra eller underhålla produkten utan tillsyn.



Om vägguttaget som produkten är ansluten till har dålig kontakt kan produktens kontakt bli varm. Säkerställ att stickkontakten är ordentligt ansluten.



Se till att placera och använda denna produkt på en stabil, plan och jämn yta.



Blockera inte luftintagen och utloppen, exempelvis genom att placera föremål på utlopp eller framför luftintag.



Placera inga föremål på produkten.



Låt inte vatten, andra vätskor eller brandfarliga rengöringsmedel tränga in i produkten för att undvika elektriska stötar eller brand.



Spraya aldrig brandfarliga material som insektsmedel eller parfym i närheten av produkten.



Stick inte in fingrar eller föremål i luftutloppet, **da detta kan orsaka personskada eller skada på produkten.**



Lämna minst 30 cm bakom och på båda sidor av produkten samt minst 50 cm ovanför produkten.



Använd inte kontinuerlig avrinning om omgivningstemperaturen i vattenledningen är under noll grader.



Vid kontinuerlig avrinning ska vattenledningen placeras så att avrinningen inte spärras.



Vid kontinuerlig avrinning eller om produkten är obehövad under längre tid ska kontroll ske varannan vecka.



Använd inte denna produkt vid användning av inomhusspray mot insekter eller i områden med olja, brandfarlig gas eller kemiska ångor.



Om produkten måste flyttas ska den först kopplas från strömförsörjningen. Flytta inte produkten genom att dra i strömkabeln.



Denna produkt är endast avsedd för hemmabruk och under normala driftsförhållanden. Vanligtvis uppnår den ett stabilt tillstånd efter 30–60 minuters drift.



Försök inte reparera, demontera eller modifiera denna produkt.



Placera inte produkten direkt under ett luftkonditioneringsaggregat för att förhindra att kondens droppar ner i produkten.



Banka inte hårt mot produkten (luftutlopp, luftintag osv.) med hårda föremål.



Täck inte över luftintag eller -utlopp med kläder, gardiner eller liknande, och stäng inte manuellt luftkanalen.

Varning

Denna apparat kan användas av barn från 8 år och uppåt samt av personer med nedsatt fysisk, sensorisk eller mental förmåga eller bristande erfarenhet, och

Personer ska ha fått tillsyn eller instruktion om hur apparaten används på ett säkert sätt och förstå de risker som är förknippade med användningen.

Apparaten ska installeras i enlighet med nationella elinstallationsföreskrifter.

101 Märkning ska finnas för en utbytbar säkring eller ett utbytbar överbelastningsskydd som är en del av produkten eller fjärrkontrollenheten.

Märkningen ska vara synlig när locket eller dörren till utrymmet är öppen.

Denna märkning ska ange säkringens nominella värde i ampere, typ och spänning, eller

Specifikationerna för säkringen som ska användas vid utbyte på värmeelementet ska vara följande:

AC 250V; 10A; TF: 142°C

Specifikationerna för strömsäkringen som ersätter den på kretskortet ska vara följande:

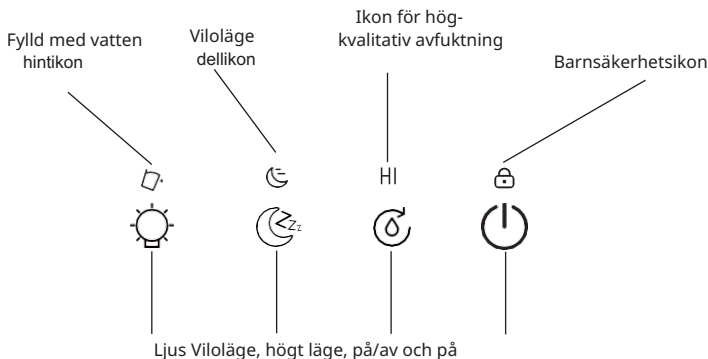
T; 6,3A; AC 250V

Denna apparat är endast avsedd för inomhusbruk.

Apparaten får endast användas inomhus, till exempel i garage eller liknande.

Den är inte avsedd för användning i våtrum.

Introduktion till kontrollpanelen



Strömknapp

Anslut strömkabeln till eluttaget. Maskinen avger ett pip för att ange att den är på, alla indikator-lampor tänds en gång och släcks därefter, och lampan på strömknappen förblir tänd.

När [Power]-knappen trycks på startar produkten. Efter påslagning körs apparaten som standard med hög avfuktningsskapacitet och vattentankens omgivningsljus är aktiverat som standard (färgskiftande). Tryck på av/på-knappen igen så att apparaten går in i lågenergiläge som standard.



High Mode-knapp

Tryck på **[High Mode]** -knappen för att växla till hög-läge; ikonen för high mode på modustangenten tänds.



Vilolägesknapp

Tryck på **[Sleep Mode]** -knappen för att växla till viloläge; ikonen på modustangenten tänds.



Lysknapp

Tryck på **[Lys]** -knappen för att växla vattentankens atmosfärsbelysning mellan färgrik gradient, fast färg, av och cyklisk ordning. Tryck på knappikonen w för att slå på standardfärgen i färgrik gradient. Klicka igen för att byta till fast färg (slumpmässig fast färg). Klicka igen för att slå av färgbelysningen. Det hörs en summersignal när jag byter funktion. När strömmen är avstängd fungerar inte ljuset separat.

Andra funktioner

Barnsäkring

Håll [Switch]-knappen intryckt för att aktivera barnlåsläge; alla ikoner och indikatorlampor "🔒" släcks, ikonen förblir tänd och alla knappar är ur funktion.

Tryck på strömbrytarknappen igen för att avsluta barnlåsläget, ikonen försvinner och tillståndet återställs till ursprungsläget (håll strömbrytarknappen intryckt i vilket läge som helst för att aktivera barnlåset).

Larm för fullt vat

När Hall-sensorn upptäcker signalen för full vattentank stannar enheten, vattentankens atmosfärljus tänds rött och ikonen visas när vattentanken är full. Efter rengöringen är avslutad slocknar ikonen för full vattentank. (När ljuset är släckt påverkar det inte RGB-ljuset som tänds rött när vattentanken är full) Denna funktion är även giltig i viloläge.

Nedstängningsfördröjd kylning

När produkten stängs av kommer kylfläkten att fortsätta att fungera i 90 sekunder innan den stängs av och går in i standby-läge.

Funktion för skydd mot överhettning

Det finns två inbyggda NTC-sensorer. När temperaturen på den interna värmeboxens NTC1 överstiger 100°C och kondensatorns NTC2 överstiger 85 °C , inaktiveras värmefunktionen och kylfunktionen aktiveras. Driften återupptas när temperaturen sjunker.

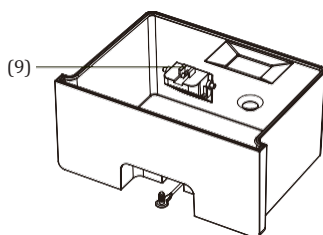
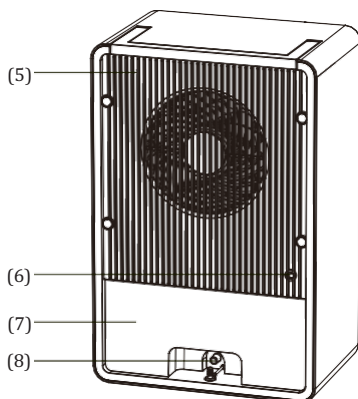
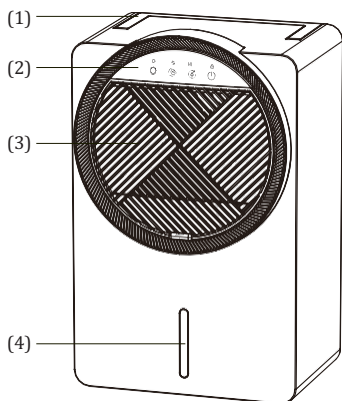
Skyddsfunktion mot tipprisk

Vid vältning stängs maskinen av. När vältningen är avhjälp kan maskinen användas normalt

Produktspecifikationer

Användningsmiljö	0°C–40°C (0°F–104°F)
Driftsfuktighet	40% -90%
Strömförbrukning	345W
Ingångsspänning	EU&UK:AC230V~50HZ
Vattentanskapacitet	2500ML
Produktmaterial	ABS+PP+PPS
Produktmaterial	259,5*185,5*406,5 mm
Produktvikt	3750g

Produktintroduktion



(1) Handtag

(2) Kontrollpanel

(3) Luftintagsgaller

(4) Vattentankslampa

(5) Luftutblåsningsgaller

(6) Ströminmatningsport

(7) Vattentank

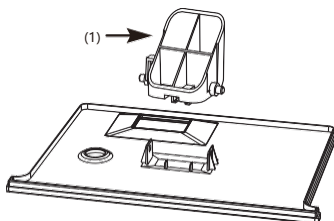
(8) Avloppsutlopp

(9) Brytare för
vattenståndsde-
tektion

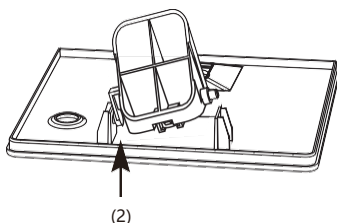
Installationsmetod för vattenstånds brytare

Observera: På grund av transport kan vattenstånds brytaren lossna. Om du upptäcker att vattenstånds brytaren inte sitter på plats, vänligen montera den själv.

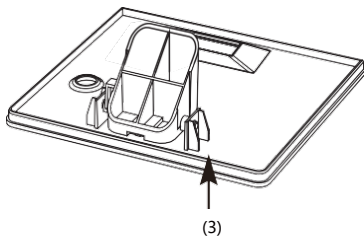
1. Fastställ rätt installationsriktning för brytaren för vattennivådetektering och locket på vattentanken. Felaktig installationsriktning gör att produkt brytaren hamnar i ett onormalt läge, vilket kan förhindra att produkten fungerar efter inkoppling. Se därför till att justera installationsriktningen korrekt.



2. Efter att du har funnit rätt installationsriktning för vattenstånds brytaren och vattentanklocket, skjut in kortaxeln på vattenstånds brytaren på ena sidan i det runda hålet på fästet.



3. Tryck därefter vattenstånds brytaren på den andra sidan på plats så att den endast sitter i det runda hålet och kan rotera.



Töm vattentanken

1. Denna avfuktare är utrustad med en komplett vattenavstängningsfunktion. När vattentanken är full och det röda ljuset tänds, vänligen kontrollera vattentanken.
2. När maskinen är igång, flytta inte vattentanken för att undvika vattenläckage inuti maskinen, skador på maskinen eller risk för elektrisk stöt.
3. När du tar bort vattentanken, var noga med att hålla i öppningen i botten av vattentanken och dra den försiktigt utåt.
4. Innan du håller i vatten, vänligen ta först bort locket på vattentanken, lyft sedan upp vattentanken och fyll på vatten.

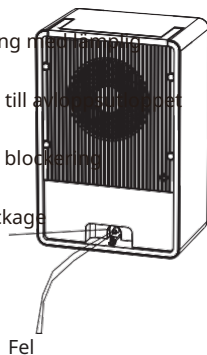
Varning:

1. Rengör vattentanken med rent vatten. Använd inte lösningsmedel, rengöringsmedel eller varmt vatten för rengöring.
2. Flytta inte eller skada vattentankens flottör, annars kommer maskinen inte att fungera normalt.
3. Innan du återplacerar vattentanken måste du säkerställa att locket till vattentanken är korrekt monterat och ordentligt fastsatt.
4. Återställ vattentanken, om den inte är korrekt placerad kommer indikeringen för full vattentank att lysa. Vänligen koppla ur kontakten och återställ apparaten .

Instruktioner för kontinuerlig avvattning

Kontinuerlig avvattning kan utföras med hjälp av en vattenslang med en viss innerdiameter (medföljer).

1. Ta bort pluggen från avloppshålet och anslut vattenslangen till avloppshålet .
2. Slangen måste sänkas långsamt för att undvika böjning och blockering som kan orsaka läckage.
3. Avloppsutloppet bör vara fritt från hinder för att undvika läckage .



Varning:

1. Vattentanken måste sättas tillbaka på rätt plats innan vattenslangen sätts in.
2. Innan du tar bort vattentanken, vänligen säkerställ att vattenslangen är bortkopplad.

Bruksproblem och lösningar

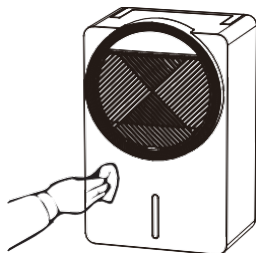
Vanliga fel	Vanliga orsaker
Maskinen fungerar inte	<ul style="list-style-type: none">• Är kontakten urdragen från vägguttaget?• Har säkringen i din bostad löst ut?• Är det strömavbrott i din bostad?• Är vattentanken korrekt placerad i maskinen?• Är vattentanken full?
Minskad avfuktning	<ul style="list-style-type: none">• Kontrollera att luftintaget och luftutsläppet inte är blockerade.• Är luftfuktigheten i rummet mycket låg?
Fuktnivån sjunker inte	<ul style="list-style-type: none">• Är rummet för stort?• Är dörrar eller fönster öppna?• Finns det andra föremål som avger fukt?
Ljud	<ul style="list-style-type: none">• Är enheten placerad på en ojämn yta som gör att den vickar?• Finns främmande föremål på produktens botten?• Är filtret igensatt?
Vattenläckage	<ul style="list-style-type: none">• Står produkten i sidled?• Är locket på vattentanken löst?• Finns det vatten i vattentanken och har enheten flyttats?• Har flottören i vattentanken tagits bort?• Finns sprickor i vattentanken?

Produktvedlikehold och rengöring

【Rengör skalet】

1. Var vänlig stäng av maskinen först, vänta tills fläkten har stannat och koppla därefter ur maskinen.
2. Använd ett mildt rengöringsmedel och en mjuk bomullstrasa fuktad med vatten för att rengöra kåpan.
3. Efter rengöring, torka av höljet med en torr trasa.

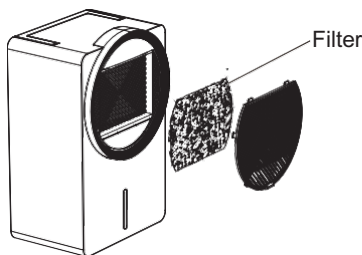
Märk väl: Skölj inte direkt med vatten vid rengöring för att undvika vatteninträning och skador på apparaten.



【Filterrens]

Överdrivet damm på filtret orsakar blockering, vilket reducerar luftflödet och påverkar avfuktning- och torkförmågan. Kontrollera och rengör filtret varannan vecka för att minska bakterietillväxt.

1. Koppla från strömmen och ta ut filtret från höger sida av luftintaget.
2. Torka av dammet på filtret eller skölj det med vatten och torka det noggrant.
3. Efter rengöring, återplacera filtret korrekt.



【När apparaten inte används under en längre tid】

- 1.1. Dra ur kontakten för att undvika kvarvarande vatten i tanken.
2. Var god rengör filtret och täck över luftutloppet för att förhindra dammgenomträngning.
3. Var god förvara apparaten på en välventilerad plats utan direkt solljus.

Made in China



