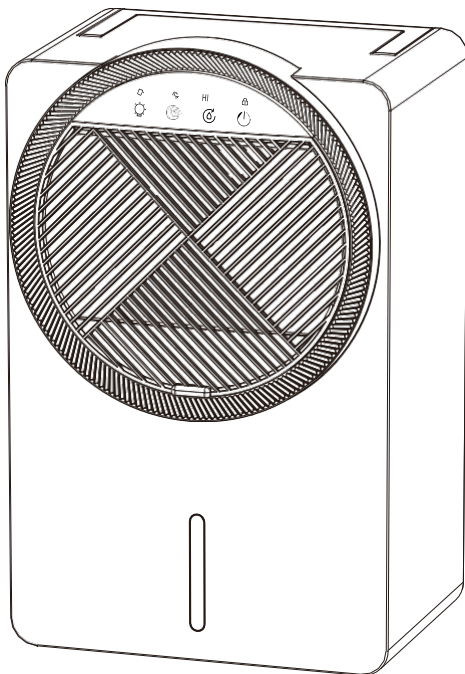


1852

MAR
INEN
QUA
LITY



Roterende affugter

Model: DH 8 / Brugermanual

IMPORTØR: FLAK AS

www.flak.no

Sikkerhedsanvisninger

■ Læs venligst denne brugervejledning grundigt før brug og opbevar den korrekt til fremtidig reference.

■ Ved brug af elektriske apparater skal man have grundlæggende kendskab til sikkerhed for at forebygge brand, elektrisk stød og andre skader. Følg derfor venligst nedenstående instruktioner.



Hvis strømkablet er beskadiget, skal det udskiftes af en elektriker eller autoriseret fagperson for at undgå fare.



Lad der være mindst 30 cm bagved og på begge sider af produktet samt mindst 50 cm over det.



Hvis stikket, strømkablet eller produktet er beskadiget, må det ikke benyttes. Brug ikke dette produkt igen.



Anvend ikke kontinuerlig dræning, hvis omgivelsestemperaturen i vandrøret er under frysepunktet.



Sørg for, at ingen fremmede stoffer trænger ind i produktet gennem luftindtaget.



Ved kontinuerlig dræning skal vandrøret placeres, så dræningen ikke blokeres.



Dette produkt er ikke beregnet til brug af personer med fysiske funktionsnedsættelser, mentale handicaps eller manglende relevant erfaring og færdigheder (herunder børn), medmindre de får instruktion eller tilsyn af en ansvarlig person med henblik på sikker brug. Børn må ikke lege med dette produkt. Lad ikke børn rengøre eller udføre vedligeholdelse på produktet uden opsyn.



Ved kontinuerlig dræning eller langvarig uovervåget brug skal produktet kontrolleres hver anden uge.



Brug ikke dette produkt i forbindelse med insektmidler indendørs eller i områder, der er fyldt med olie, brandfarlig gas eller kemiske dampe.



Hvis stikkontakten, som produktet er tilsluttet, har dårlig forbindelse, kan produktets stik blive varmt. Sørg for, at stikkontakten er korrekt tilsluttet og i god kontakt.



Hvis produktet skal flyttes, skal strømforsyningen altid afbrydes først. Flyt ikke produktet ved at trække i strømkablet.



Sørg for at placere og anvende dette produkt på en stabil, plan og jævn overflade.



Dette produkt er udelukkende beregnet til hjemmebrug under normale driftsforhold. Produktet vil normalt nå en stabil driftstilstand efter 30-60 minutters brug.



Bloker ikke luftindtag eller -udløb, eksempelvis ved at placere genstande på udløbene eller foran luftindtagene.



Forsøg ikke at reparere, adskille eller modificere dette produkt.



Placer ingen genstande på produktet.



Placer ikke produktet direkte under et klimaanlæg for at forhindre, at kondensvand drypper ned i produktet.



Undlad at lade vand, andre væsker eller brændbare rengøringsmidler trænge ind i produktet for at undgå elektrisk stød eller brand.



Undgå at slå hårdt mod produktet (luftudløb, luftindtag osv.) med hårde genstande.



Sprøjt aldrig brændbare materialer, såsom insektmidler eller parfume, i nærheden af produktet.



Dæk ikke luftindtaget eller luftudløbet med tøj, gardiner eller lignende, og luk ikke luftlederen manuelt.



Stik ikke fingre eller andre genstande ind i luftudløbet, da dette kan forårsage personskade eller beskadigelse af produktet.

Advarsel

Dette apparat kan anvendes af børn fra 8 år og opefter samt personer med nedsatte fysiske, sensoriske eller mentale evner eller manglende erfaring, forudsat at de er superviseret eller instrueret i sikker brug.

Personer, der har modtaget tilsyn eller instruktion i sikker betjening af apparatet og forstår de derved involverede risici.

Apparatet skal installeres i overensstemmelse med nationale installationsbestemmelser.

101 En mærkning skal angives for en udskiftelig sikring eller en udskiftelig overbelastningsbeskyttelse, som indgår i produktet eller fjernbetjeningsenheden.

Mærkningen skal være synlig, når låget eller døren til kabinettet er åben.

Denne mærkning skal angive sikringens amperetal, type og spænding eller

Den udskiftelige sikrings tekniske specifikation ved varmebelastning skal være som følger:

AC 250V; 10A; TF: 142°C

Specifikationen for den strømbegrænsende sikring, der erstatter den på kredsløbskortet, skal være som følger:

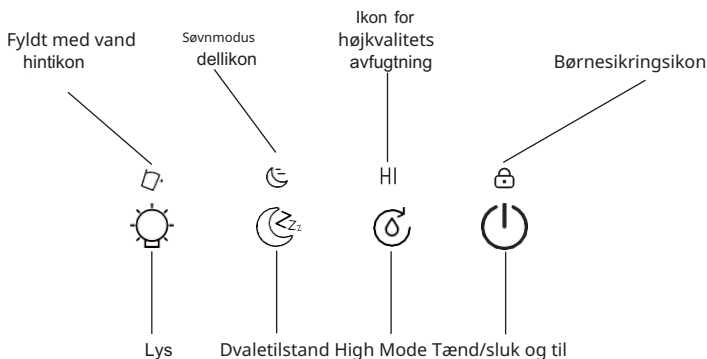
T; 6.3A; AC 250V

Dette apparat er udelukkende beregnet til indendørs brug.

Apparatet må kun anvendes indendørs, for eksempel i garage mv.

Det er ikke egnet til brug i vådrum.

Introduktion til betjeningspanelet



Tænd/sluk-knap

Tilslut strømkablet til stikkontakten, maskinen afgiver et enkelt bip som tegn på, at den er tændt, alle indikatorlamper lyser kort og slukker derefter, og strømmen Knaplyset forbliver tændt.

Når [Power]-knappen trykkes, starter produktet. Efter opstart kører den som standard med høj affugtningskapacitet, og vandtankens omgivelseslys er som standard aktiveret (farvegradient). Tryk igen på tænd/sluk-knappen, hvorefter den som standard går i lavstrøms hviletilstand.



High Mode-knap

Tryk på **【 High Mode 】**-knappen for at skifte til high mode, hvor high mode-ikonet på modustasten lyser.



Hviletilstands-knap

Tryk på **【 Sleep Mode 】**-knappen for at skifte til hviletilstand, hvor hviletilstandsikonet på modustasten lyser.




Lysknap

Tryk på **【 Lys 】**-knappen for at skifte vandtankens atmosfærebelysning mellem farverig gradient, fast farve, slukket og cyklus i rækkefølge. Tryk på knapikonet w for at aktivere standard-farven med farverig gradient. Klik igen for at skifte til fast farve (tilfældig fast farve). Klik igen for at slukke farvelampen. Der afgives et buzzer-signal, når jeg skifter funktion. Når strømmen er slukket, fungerer lyset ikke separat.

Andre funktioner

Børnesikring

Hold [Switch]-tasten nede for at aktivere børnelås; alle ikoner og indikatorlamper slukkes, ikonet  forbliver tændt, og alle knapper deaktiveres.

Tryk igen på tænd/sluk-knappen for at afslutte børnesikringstilstand; ikonet forsvinder, og enheden genindstilles til den oprindelige tilstand (tryk og hold tænd/sluk-knap-pen i enhver tilstand for at aktivere børnesikring).

Fuldvandsalarm

Når Hall-sensoren registrerer signalet om fuld vandtank, standser enheden automatisk, atmosfærelyset på vandtanken skifter til rødt, og RGB-lyset tændes, når vandtanken er fuld. Efter rengøringen er gennemført, slukkes ikonet for fuld vandtank. (Når lyset er slukket, påvirker det ikke RGB-lyset, som bliver rødt, når vandtanken er fuld.) Denne funktion er også aktiv i standby-tilstand.

Nedlukningsforsinkelseskøling

Når produktet slukkes, fortsætter kølebæseren med at fungere i 90 sekunder, hvorefter den slukker og overgår til standby-tilstand.

Overophedningsbeskyttelsesfunktion

Der er to indbyggede NTC-sensorer. Når temperaturen i den interne varmeboks (NTC1) overstiger 100°C, og temperaturen på kondensatorsensoren (NTC2) overstiger 85°C, deaktiveres varmekontrollen, og kølefunktionen aktiveres. Driften genoptages automatisk, når temperaturen falder til passende niveauer.

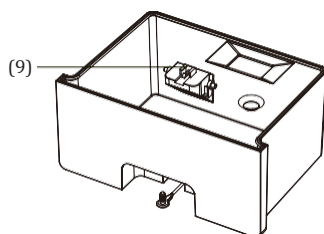
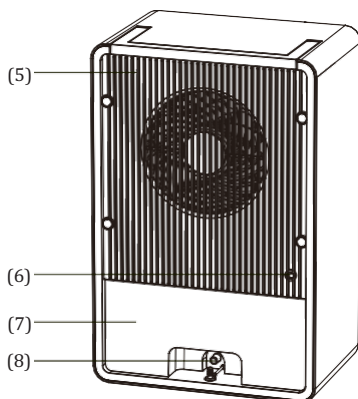
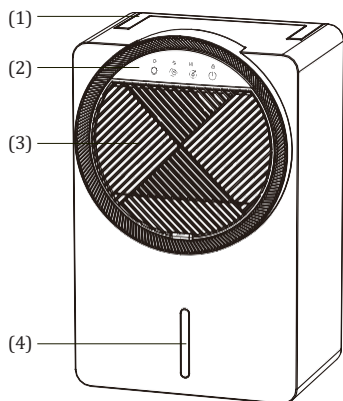
Tipbeskyttelsesfunktion

Hvis produktet vælter, slukkes maskinen automatisk. Når tipfejlen er udbedret, kan maskinen genanvendes som normalt.

Produktspecifikationer

Brugsforhold	0°C-40°C (0°F-104°F)
Driftsfugtighed	40%-90%
Strømforbrug	345W
Indgangsspænding	EU&UK:AC230V~50HZ
Vandtankkapacitet	2500ML
Produktmateriale	ABS+PP+PPS
Produktmateriale	259,5*185,5*406,5 mm
Produktvægt	3750g

Produktintroduktion



(1) Håndtag

(2) Betjeningspanel

(3) Luftindtagsramme

(4) Vandtanklys

(5) Luftudløbsramme

(6) Strømindgangsport

(7) Vandtank

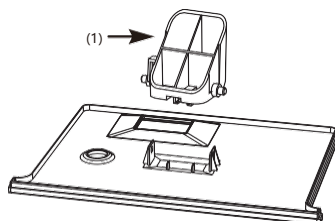
(8) Afløb

(9) Kontakt for
vandstandsover-
vågning

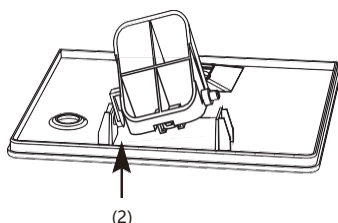
Installationsmetode for vandstandsdetektionskontakt

Bemærk: På grund af transport kan vandstandsdetektionskontakten falde af. Hvis du opdager, at vandstandsdetektionskontakten ikke er i korrekt position, bedes De venligst installere den selv.

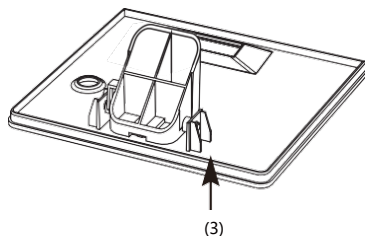
1. Find den korrekte installationsretning for kontakten til vandstanddetektionen og dækslet til vandtanken. Forkert installationsretning vil medføre, at produktets kontakt forbliver i en unormal tilstand og forhindre produktet i at fungere korrekt efter opstart. Sørg derfor for at justere installationsretningen korrekt.



2. Når den korrekte installationsretning for vandstandsdetektionskontakten og vandtanklåget er bestemt, skub kortakslen på vandstandsdetektionskontakten ind i det runde hul på beslaget i den ene side.



3. Derefter trykker du vandstandsdetektionskontakten på den anden side på plads, således at den blot er i det runde hul og kan rotere.



TØM VANDETANKEN

1. Denne affugter er udstyret med fuld vandafskæringsfunktion. Når vandtanken er fuld, og det røde lys tændes, bedes du kontrollere vandtanken.
2. Når maskinen er i drift, må vandtanken ikke flyttes for at undgå vandlækage inde i maskinen, skade på maskinen eller risiko for elektrisk stød.
3. Når du fjerner vandtanken, bedes du holde om åbningen i bunden og trække den forsigtigt ud.
4. Før der hældes vand i, bedes låget på vandtanken fjernes først. Fjern derefter vandtanken og tøm vandet ud.

Advarsel:

1. Vær venlig at rengøre vandtanken med rent vand. Anvend ikke opløsningsmidler, rengøringsmidler eller varmt vand til rengøringen.
2. Flyt eller beskadig ikke vandtankens flyder, da dette vil medføre, at maskinen ikke fungerer korrekt.
3. Før du geninstallerer vandtanken, skal du sikre, at låget til vandtanken er korrekt installeret og fastgjort.
4. Nulstil vandtanken, hvis den ikke er korrekt placeret, vil advarslen om fuld vandtank lyse. Træk venligst stikket ud, og nulstil enheden.

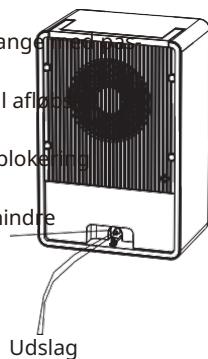
Instruktioner for kontinuerlig dræning

Kontinuerlig dræning kan udføres ved hjælp af en vandslange med en indre diameter (medfølger).

1. Frakobl stikket fra afløbshullet, og tilslut vandslangen til afløbsudløbet.
2. Slangen må sænkes langsomt for at undgå bøjning og blokering, som kan forårsage lækage.
3. Afløbsudløbet skal holdes frit for blokeringer for at forhindre lækage.

Advarsel:

1. Vandtanken skal sættes tilbage på korrekt plads, før vandslangen indsættes.
2. Før du fjerner vandtanken, bedes du påse, at vandslangen er fjernet.



Brugsproblemer og løsninger

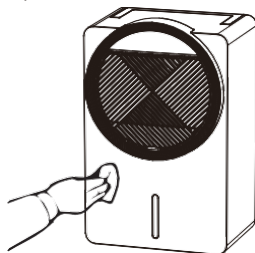
Almindelige forkastninger	Almindelige årsager
Maskinen fungerer ikke	<ul style="list-style-type: none">• Er stikket frakoblet stikkontakten?• Er sikringen i din bolig sprunget?• Er der strømafbrydelse i din bolig?• Er vandtanken korrekt placeret i maskinen?• Er vandtanken fuld?
Nedsat affugtning	<ul style="list-style-type: none">• Kontrollér om luftindtaget og luftudløbet er blokeret.• Er luftfugtigheden i rummet meget lav?
Fugtigheden falder ikke	<ul style="list-style-type: none">• Er rummet for stort?• Er døre eller vinduer åbne?• Findes der andre genstande, som afgiver fugt?
Støj	<ul style="list-style-type: none">• Er apparatet placeret på en ujævn overflade, som får det til at gynge?• Er der fremmedlegemer i bunden af produktet?• Er filteret tilstoppet?
Vandlækage	<ul style="list-style-type: none">• Står produktet skævt?• Sidder låget på vandtanken løst?• Er der vand i vandtanken, og er apparatet blevet flyttet?• Er vandtankens flyder fjernet?• Er der revner i vandtanken?

Produktvedligehold og rensning

【Rengøring af kabinettet】

1. Sluk først for maskinen, vent til blæseren er standset, og afbryd derefter strømforsyningen.
2. Venligst brug et mildt rengøringsmiddel og en blød bomuldsklud fugtet med vand til at aftørre kabinettet.
3. Efter rengøring tørres kabinettet af med en tør klud.

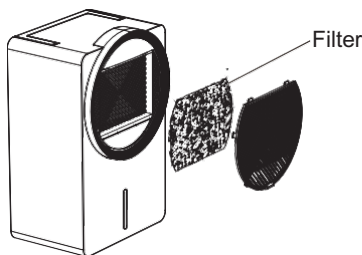
Bemærk: Undlad at skylle direkte med vand under rengøringen for at forhindre vandindtrængen og skader på maskinen.



【Filterrens】

For megen støv på filteret vil forårsage tilstopning, hvilket mindsker luftgennemstrømningen og forringer affugtnings- samt tørrefunktionen. Kontrollér og rengør venligst filteret hver anden uge for at mindske bakterievækst.

1. Sluk for strømmen og træk filteret ud fra højre side af luftindtaget.
2. Vær venlig at tørre støvet af filteret eller skylle det med vand og tørre det grundigt.
3. Efter rengøring skal filteret sættes tilbage på plads.



【Når det ikke anvendes i længere tid】

- 1.1. Træk stikket ud, så der ikke er tilbageværende vand i tanken.
2. Rengør venligst filteret og dæk luftudløbet for at forhindre støvindrængning.
3. Vær venlig at opbevare den på et godt ventileret sted uden direkte sollys.

Made in China



