



Produktnr 1080321

Detektor för LPG-gas 12V

Bruksanvisning

Innehåll

1. Produktbeskrivning.....	2
2. Tekniska parametrar.....	2
3. Indikation av struktur och funktion.....	3
4. Installationsanvisning.....	3
5. Bruksanvisning	5
6. Felsökning.....	5
7. Fotnoter	6
8. Underhåll av produkten.....	6

Tack för att du valde JY-ZL2010-B hushållsdetektor för brännbar gas.

För att säkerställa din personliga säkerhet och systemsäkerhet samt uppnå bästa möjliga produktutlösning, vänligen läs denna bruksanvisning noggrant och fullständigt innan du installerar, använder eller reparerar denna enhet. Varningar och anmärkningar i denna bruksanvisning bör ges särskild uppmärksamhet.

Varningar:

- Var vänlig läs denna bruksanvisning noggrant innan du använder denna enhet!
- Se till att strömmen är avstängd innan du installerar och ansluter ledningar för att förhindra elektrisk stöt!
- Icke-professionella får inte ansluta elektriska ledningar!

1. Produktbeskrivning

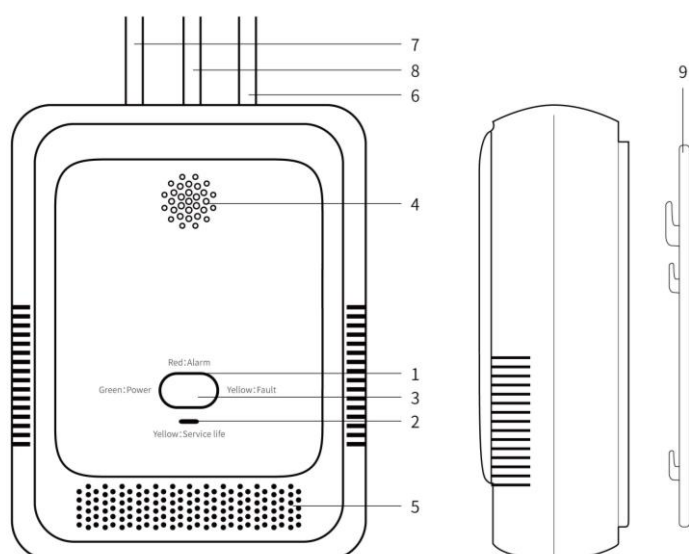
JY-ZL2010-B hushållsdetektor för brännbar gas, högkvalitativ gassensor. Den är tillverkad med en högpresterande MCU och avancerade elektroniska komponenter samt sofistikerad teknik. Program- och maskinvaruteknik möjliggör övervakning av sensorfel samtidigt som den detekterar koncentrationen av gasläcka med hög säkerhet och tillförlitlighet.

Denna detektor är lämplig för installation i bostäder med potentiell gasläcka. Den kan kontinuerligt övervaka inomhuskoncentrationen av brännbar gas, och när gaskoncentrationen når det inställda larmvärdet aktiveras ljud- och ljuslarm. Det kommer att hjälpa dig att vidta omedelbara åtgärder för att förhindra att brand-, explosions- och förgiftningsolyckor inträffar.

2. Tekniska parametrar

Modell	JY-ZL2010-B
Driftspänning	DC 12V
Driftsmiljö	Temp.: -10 ° C ~ 40 ° C Relativ luftfuktighet: <95 % (icke-kondenserande) Omgivningstryck: 86 kPa ~ 108 kPa
Lagringstemperatur	-20 ° C ~ 50 ° C
Provtagningsmetod	Fri spridning
Gäller för	Propan (C3H8)
Sensortyp	Halvledare
Sensorernas livslängd	5-6 år (typiskt värde)
Larmgräns	10%LEL±3%LEL
Larmläge	Ljud + ljus;
Larmnivå för ljud	≥85 dB (1 meter framför)
Installation	Väggmonterad
Storlek (L * B * H)	112mm * 86mm * 33,5mm
Standard	EN 50194-1:2009

3. Indikation av struktur och funktion

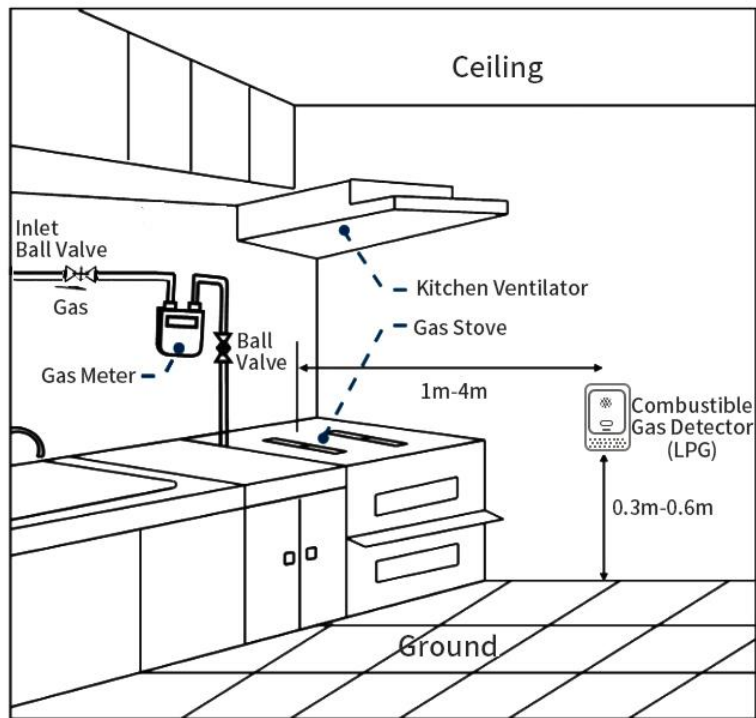


SN	Funktion Indikation
1	Statusindikator
2	Indikation för livslängd
3	Knapp
4	Ljudlarmsutgång
5	Öppning för gasdetektion
6	Strömförsörjningskabel
7	Magnetventilkabel
8	Relé kabel
9	Montering av bottenplatta

Observera: Om produkten inkluderar funktion för magnetventil och relä, ska detta läggas till. Om inte, utelämnas det.

4. Instruktion för installation

4.1 Denna detektor är endast avsedd för inomhusmiljö. Installera den där det finns potentiell gasläcka eller gasansamling. Den ska installeras horisontellt 1 m till 4 m från gasapparatet och vertikalt 0,3 m till 0,6 m från golvet. Användare kan välja att installera detektorn enligt diagrammet nedan baserat på den aktuella situationen.



4.2 Undvik följande områden:

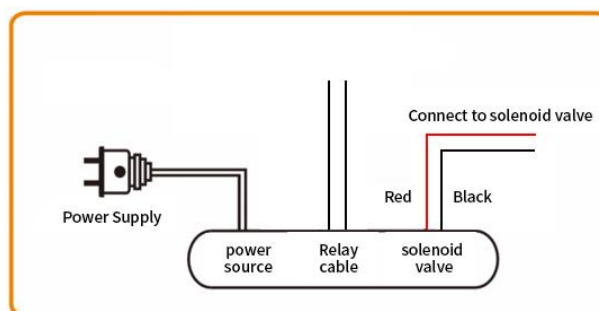
- Områden med ventilationsinlopp/-utlopp, frånluftsfläkt, dörrar eller fönster med stark luftström;
- Områden med fuktighet och vattendroppar;
- Områden direkt ovanför värmekällor eller vattenånga;
- Områden ovanför gasapparater;
- Områden som lätt kan bli förorenade;
- Områden som är täckta av hinder;

Om rummet ska målas eller renoveras, måste detektorn installeras efter målnings- eller renoveringsarbetet.

4.3 Installationsmetod

- 4.3.1. Välj en plats på väggen som är lämplig för installation av detektorn;
- 4.3.2. Använd expansionskruvar för att fästa installationsplattan;
- 4.3.3. Slå på detektorn och kontrollera att den fungerar normalt;
- 4.3.4. Installera detektorn genom att hänga den på bottenplattan.

4.4 Kopplingschema



Anteckningar:

4.4.1. Strömkabeln är försedd med en kontakt; anslut den direkt till ett korrekt uttag.

4.4.2. Magnetventilen har polaritet, och de röda positiva samt svarta negativa ledningarna måste anslutas separat vid koppling.

4.4.3. Reläet har ingen polaritet och kräver därför ingen åtskillnad mellan positiva och negativa terminaler. Det kan anslutas direkt när det är kopplat.

4.4.4. Om produkten innehåller funktion för magnetventil och relä, skall detta läggas till. Om inte, skall det utelämnas.

5. Bruksanvisning

5.1 Anslut detektorn till strömkällan. Den gröna strömkällaindikatorn kommer att blinka, varefter detektorn går in i förvärmningsstatus som varar i 3 minuter. Under förvärmningstiden kan detektorn inte upptäcka gasläcka. Efter dessa 3 minuter övergår detektorn till normalt detektionsläge och den gröna strömindikatorn förblir tänd.

5.2 När gaskoncentrationen i luften når den förinställda larmnivån går detektorn in i larmläge. Den röda indikatorn blinkar fyra gånger och en summer ljuder fyra gånger (cykeln upprepas tills larmtillståndet upphör). Stäng genast av gasförsörjningen och öppna fönstren. Undvik att slå på elektriska apparater (inklusive mobiltelefoner) och kontakta en gasexpert för att undersöka och åtgärda eventuella gasläckor vid behov.

5.3 I larmtillståndet, när gaskoncentrationen sjunker under säkra nivåer, avaktiverar detektorn larmet automatiskt. Om det avges ett ljud- och ljuslarm innebär detta att gaskoncentrationen överstiger godkända gränsvärden.

5.4 Om indikatorn lyser konstant gult och det hörs 3 pip var 10:e sekund. Kan inte upptäckas korrekt, vänligen kontakta återförsäljaren för reparation.

5.5 Tryck en gång på knappen under rutinmässig kontroll. Detektorn går in i självtestläge, summern ljuder 4 gånger, och det gula, röda, gula samt gröna ljuset blinkar i följd (totalt 1 cykel). Återgå till normalt detekteringsläge efteråt (självtest med utgångsfunktion; när produkten går in i självtestläge aktiveras magnetventilen och reläet i tur och ordning för att utföra stängningsåtgärden). Om detektorn inte utför ett normalt självtest, kontakta återförsäljaren eller tillverkaren för reparation.

5.6 Om produktens gula lampa blinkar, ljuder summern 3 gånger var tionde sekund.

5.7 Status för indikatorlampa

Läge	Statusindikator	Indikator för livslängd	Summer
Förvärmningsläge	Grönt ljus blinkar	-	-
Normalläge	Grönt ljus lyser kontinuerligt	-	-
Självtestläge	Blinkar gult, rött, gult och grönt (en cykel)	-	Pip 4 gånger (en cykel)
Feläge	Gult ljus lyser kontinuerligt	-	Pip 3 gånger var 10:e sekund
Larmläge	Det röda ljuset blinkar fyra gånger (i kontinuerlig cykel)	-	Pip 4 gånger var 2:a sekund
Livslängd baserad på	-	Det gula ljuset fortsätter att blinka	Pip 3 gånger var 10:e sekund

6. Felsökning

Fel	Möjliga orsaker	Åtgärd(er)
-----	-----------------	------------

Grön indikator för strömkälla är inte på.	Strömkabeln är inte korrekt ansluten.	Kontrollera och anslut strömkabeln korrekt.
	Indikator för strömkälla skadad eller kretsfel.	Kontakta distributör eller tillverkare för reparation.
Ingen ljud- eller ljusalarm under självtest.	Fel i kretsen	Byt ut produkten
Ingen respons på upptäckt gas	Under fortsatt förvärmning	Vänta tills förvärmningen är avslutad
	Fel i kretsen	Kontakta distributör eller tillverkare för reparation.
	Strömavbrottstiden är för lång	Slå på enheten och vänta i minst 4 timmar
	Gaskoncentrationen når inte larmernivån	Vänta tills gaskoncentrationen når larmernivån
Kontinuerlig larmning efter påslagning och tidsfördröjning	Miljön innehåller stora mängder cigaretttrök, alkohol eller flyktiga organiska föreningar såsom bensin, parfym, bananolja eller målarfärg	Flytta till en plats med ren luft och försök igen
	Fel i kretsen	Byt ut produkten

Anmärkning: För fel som du inte själv kan åtgärda, demontera inte detektorn. Kontakta vänligen distributören eller tillverkaren för vägledning.

7. Fotnoter

7.1 En stor mängd cigaretttrök, alkohol eller flyktiga organiska ämnen som bensin, parfym, bananolja eller färg i rummet kan få detektorn att larma;

7.2 Använd inte gasprov utan klar koncentrationsnivå för att testa denna detektor. Gas med ultrahög koncentration kan inte bara skada och förkorta detektorns sensors livslängd, utan även utgöra en hälsorisk för människor;

7.3 Kontakta din distributör eller tillverkare för assistans och använd rätt gasprov med korrekt koncentrationsvärde för att testa detektorn minst en gång per år;

7.4 Denna produkt får under inga omständigheter användas eller förvaras i miljöer med frätande gaser, såsom klorgas;

7.5 Rengör regelbundet damm- och oljeavlagringar från detektorens yta med borste eller en torr, mjuk trasa;

7.6 Efter långtidsförvaring eller långvarig transport, slå på detektorn och vänta i 24 timmar eller längre för att uppnå optimal prestanda.

7.7 Under normala driftsförhållanden kan halvledarsensorn fungera i upp till 5 år.

8. Underhåll av produkten

8.1 Rengör detektorn minst en gång per år och säkerställ att gasintaget är fritt från damm och oljeföreningar.

8.2 Efter rengöring, montera tillbaka detektorn på bottenplattan och utför funktionskontroll.

8.3 Genomför ett analogt alarmtest var sjätte månad för att säkerställa att enheten fungerar korrekt.

8.4 Utsätt inte detektorn för gas med hög koncentration under längre tid eller ofta, eftersom detta kan minska sensorens känslighet, förkorta sensorens livslängd eller till och med skada sensorn.

8.5 Detektorn ska anslutas till en stabil strömkälla.

8.6 När detektorn rapporterar felstatus, vänligen kontakta distributören eller tillverkaren för reparation eller köp av en ny.

Importör:

FLAK AS

www.flak.no