



Produktnr 1080321

Detektor til LPG gas 12V

**Brugervejledning**

## Indhold

1. Produktbeskrivelse.....	2
2. Tekniske parametre.....	2
3. Visning af struktur og funktion.....	3
4. Installationsvejledning.....	3
5. Brugsanvisning.....	5
6. Fejlfinding.....	5
7. Fodnoter.....	6
8. Vedligeholdelse af produktet.....	6

Tak for at du har valgt JY-ZL2010-B husholdningsdetektoren til brændbar gas.

For at sikre din personlige og systemmæssige sikkerhed samt opnå optimal produktydelse bedes du læse denne håndbog grundigt og i sin helhed, inden du installerer, anvender eller reparerer enheden. Advarsler og bemærkninger i denne håndbog bør tages særligt alvorligt.

#### Advarsler:

- Læs venligst denne brugervejledning omhyggeligt, før enheden tages i brug!
- Sørg for, at strømforsyningen er afbrudt, indtil ledningerne er installeret og tilsluttet for at undgå elektrisk stød!
- Ikke-professionelle bør ikke tilslutte elektriske ledninger!

## 1. Produktbeskrivelse

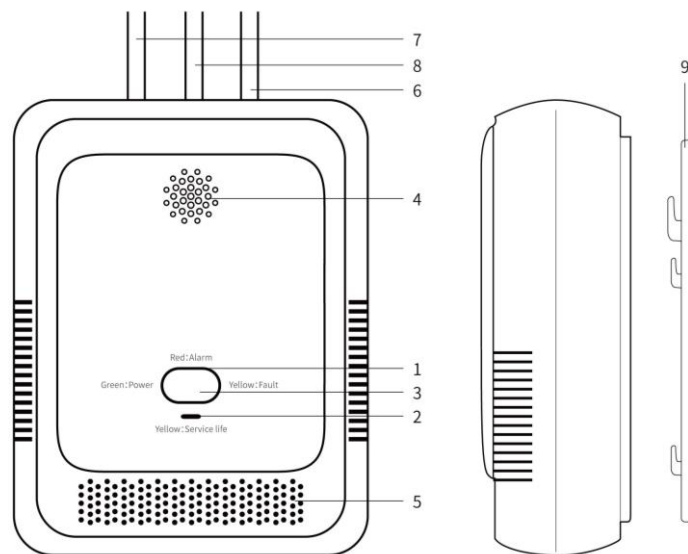
JY-ZL2010-B husholdningsdetektoren til brændbar gas, gassensor af høj kvalitet. Den er fremstillet med en højtydende MCU og avancerede elektroniske komponenter samt avancerede teknologier. Software- og hardwareteknologi muliggør samtidig overvågning af sensorfejl samt pålidelig detektion af gaskoncentrationer med høj sikkerhed.

Denne detektoren er egnet til montage i boliger med potentiel gasslekkage. Den kan kontinuerligt overvåge indendørs koncentrationer af brændbar gas, og når koncentrationen når alarmniveauet, aktiverer detektoren både lyd- og lysalarmer. Det vil hjælpe dig med at iværksætte umiddelbare tiltag for at forhindre, at brand-, eksplosions- og forgiftningsulykker opstår.

## 2. Tekniske parametre

Model	JY-ZL2010-B
Driftsspænding	DC 12V
Driftsmiljø	Temperatur: -10 ° C ~ 40 ° C Relativ fugtighed: <95 % (ikke-kondenserende) Omgivelsestryk: 86kPa~108kPa
Opbevaringstemperatur	-20 °C ~ 50 °C
Prøvetagningsmetode	Fri spredning
Anvendes til	Propan (C3H8)
Sensortype	Halvleder
Sensorens levetid	5-6 år (typisk værdi)
Alarmerende værdi	10%LEL±3%LEL
Alarmerende tilstand	Lyd + lys;
Alarmerende lydniveau	≥85dB (1 meter foran)
Installation	Vægmonteret
Størrelse (L * B * H)	112mm * 86mm * 33,5mm
Standard	EN 50194-1:2009

### 3. Indikation af struktur og funktion

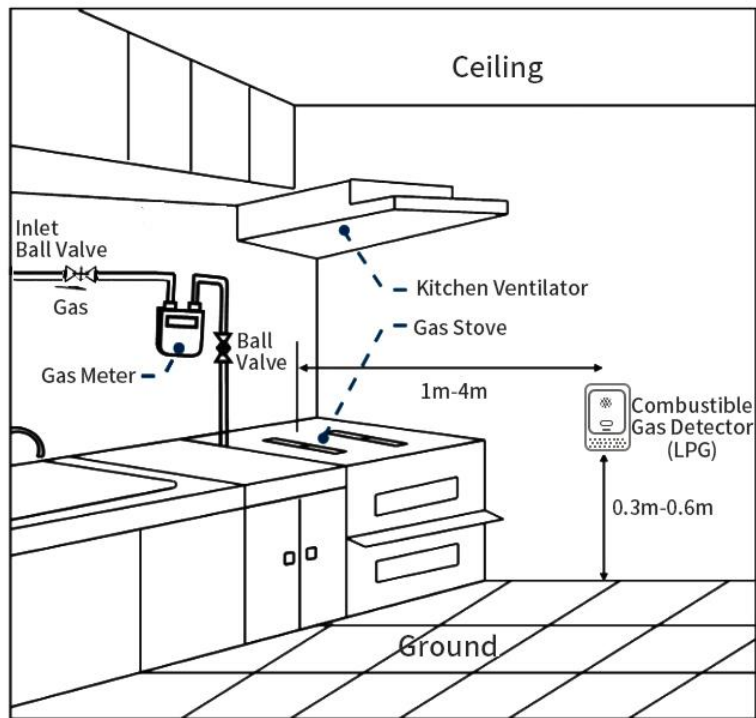


SN	Funktion Indikation
1	Statusindikator
2	Levetidsindikator
3	Knap
4	Lydalarmhul
5	Hul for gasdetektion
6	Strømforsyningskabel
7	Magnetventilkabel
8	Relækabel
9	Montering af bundplade

Bemærk: Hvis produktet indeholder funktionen magnetventil og relæ, skal dette tilføjes . Hvis ikke, skal det udelades.

### 4. Instruktion for installation

4.1 Denne detektoren er kun egnet til indendørs miljø. Installer den, hvor der er potentiel gaslækage eller ophobning. Den skal installeres horisontalt 1 m ~ 4 m fra gasapparatet og vertikalt 0,3 m ~ 0,6 m fra gulvet. Brugere kan vælge at installere detektoren i henhold til diagrammet nedenfor baseret på den faktiske situation.



#### 4.2 Undgå områder som nedenfor:

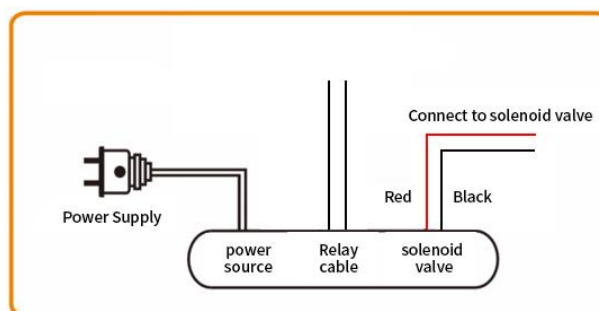
- Områder med ventilationsindløb/udløb, aftræksventilator, døre/vinduer med stærk luftstrøm;
- Områder med fugt og vanddråber;
- Områder direkte over varmekilder eller vanddamp;
- Områder over gasapparater;
- Områder, der let kan blive forurenede;
- Områder dækket af forhindringer;

Hvis rummet skal males eller renoveres, skal detektoren installeres efter maler- eller renoveringsarbejdet.

#### 4.3 Installationsmetode

- 4.3.1. Vælg et egnet sted på væggen til installation af detektoren;
- 4.3.2. Brug ekspansionsskrue til at fastgøre installationspladen;
- 4.3.3. Tænd for detektoren, og kontroller, at den fungerer normalt;
- 4.3.4. Installer detektoren ved at hænge den på bundpladen.

#### 4.4 Tilslutningsdiagram



Notater:

4.4.1. Strømforsyningskablet har en stikprop, som skal tilsluttes direkte til den korrekte stikkontakt.

4.4.2. Magnetventilen har polaritet, og de røde positive og sorte negative ledninger skal tilsluttes én efter én ved tilslutning.

4.4.3. Relæet har ingen polaritet og behøver ikke at skelne mellem positive og negative terminaler når det er tilsluttet, og kan tilsluttes direkte.

4.4.4. Hvis produktet indeholder funktionerne til magnetventil og relæ, skal disse tilføjes. Hvis ikke, udelades de.

## 5. Brugervejledning

5.1 Tilslut detektoren til strømkilden, den grønne strømkildeindikator vil begynde at blinke, hvorefter detektoren går i forvarmningstilstand, som varer i 3 minutter. Under forvarmningen kan detektoren ikke registrere gasslekkager; efter de 3 minutter går detektoren ind i normal detektionstilstand, og den grønne strømindikator forbliver tændt.

5.2 Når gas koncentrationen i luften når det indstillede alarmniveau, går detektoren i alarmtilstand, den røde indikator blinker 4 gange og afgiver 4 summer (gentaget cyklus, indtil den går ud af alarmtilstanden). Sluk derefter straks for gasforsyningen og åbn vinduerne. Tænd ikke for elektriske apparater (herunder mobiltelefoner), og få en gasespecialist til at eftersøge gasslekkager, hvis det er nødvendigt.

5.3 I alarmtilstanden, når gaskoncentrationsværdien er under den sikre grænse, vil detektoren automatisk deaktivere alarmen. Hvis detektoren udsender lyd- og lysalarm, betyder det, at gaskoncentrationen overstiger standarden.

5.4 Hvis indikatoren lyser konstant gult, og der høres 3 bip hvert 10. sekund. Det kan ikke registreres korrekt, kontakt venligst forhandleren for reparation.

5.5 Tryk én gang på knappen under rutinekontrollen. Detektoren går ind i selvtestfunktion. Summeren summer 4 gange, og det gule, røde, gule og grønne lys blinker successivt (i alt 1 cyklus). Vend tilbage til normal detektionstilstand bagefter (selvtest med udgangsfunktion. Når produktet går ind i selvtestfunktion, udfører magnetventilen og relæet lukkehændlinger efter hinanden). Hvis detektoren ikke gennemfører en normal selvtest, kontakt venligst forhandler eller producent for reparation.

5.6 Hvis produktets gule lys blinker, aktiveres summeren 3 gange hvert 10. sekund.

5.7 Status for indikatorlampe

Tilstand	Statusindikator	Levetidsindikator	Summer
Forvarmnings-tilstand	Grønt lys blinker	-	-
Normal tilstand	Grønt lys lyser konstant	-	-
Selvtest-tilstand	Blinker gult, rødt, gult og grønt (én cyklus)	-	Pipper 4 gange (én cyklus)
Fejltilstand	Gult lys lyser konstant	-	Pip 3 gange hvert 10.
Alarmerende tilstand	Det røde lys blinker fire gange (kontinuerlig cyklus)	-	Pip 4 gange hvert 2.
Levetid baseret på	-	Det gule lys fortsætter med at blinke	Pip 3 gange hvert 10.

## 6. Fejlfinding

Fejl	Mulige årsager	Tiltag
------	----------------	--------

Grøn strømkildeindikator er ikke tændt	Strømkildekablet er ikke korrekt tilsluttet	Kontroller og tilslut strømkildekablet korrekt
	Strømkildeindikatoren er beskadiget eller kredsløbsfejl	Kontakt distributør eller producent for reparation
Ingen lyd- og lysalarm under selvtest	Fejl i kredsløbet	Udskift produktet
Ingen respons på opdaget gas	Fortsat under opvarmning	Vent, indtil opvarmningen er fuldført
	Fejl i kredsløbet	Kontakt distributør eller producent for reparation
	Strømafbrydelsens varighed er for lang	Tænd enheden og vent i 4 timer eller mere
	Gaskoncentrationen når ikke alarmgrænsen	Vent, indtil gaskoncentrationen når alarmgrænsen
Vedvarende alarm efter tænding og tidsforløb	Miljøet indeholder store mængder cigaretrøg, alkohol eller flygtige organiske forbindelser som benzin, parfume, bananolie eller maling	Flyt til et område med ren luft og prøv igen
	Fejl i kredsløbet	Udskift produktet

**Bemærk:** Ved fejl, som du ikke selv kan afhjælpe, må du ikke adskille detektoren, men kontakt venligst distributøren eller producenten for vejledning.

## 7. Fodnoter

- 7.1 Et stort antal cigaretrøg, alkohol eller flygtige organiske forbindelser såsom benzin, parfume, bananolie eller maling i rummet kan få detektoren til at udløse alarm;
- 7.2 Brug ikke gasprøver uden en klar koncentrationsevnerdi til at teste denne detektor. Gas med ultrahøj koncentration vil ikke blot beskadige og forkorte detektorens sensors levetid, men også skade menneskers helbred;
- 7.3 Kontakt din distributør eller producent for at få hjælp og brug den korrekte gasprøve med den passende koncentrationsevnerdi til at teste detektoren én gang årligt;
- 7.4 Dette produkt må ikke anvendes eller opbevares i miljøer med ætsende gasser (såsom klorgas);
- 7.5 Rengør støv- eller olieforurening på detektorens overflade regelmæssigt med en børste eller en tør, blød klud;
- 7.6 Efter langtidsopbevaring eller langvarig transport, slå detektoren til og vent i 24 timer eller mere for at opnå optimal ydeevne.
- 7.7 Under normale driftsforhold kan halvledersensoren fungere i 5 år.

## 8. Vedligeholdelse af produktet

- 8.1 Rengør detektoren mindst én gang årligt, og sørg for, at gasindtaget er fri for støv eller olieforurening;
- 8.2 Efter rengøring monteres detektoren tilbage på bundpladen, og der udføres en funktionskontrol;
- 8.3 Udfør en analog alarmtest hvert halve år for at sikre, at den fungerer korrekt;
- 8.4 Udsæt ikke detektoren for gas med høj koncentration over længere tid eller hyppigt, da det kan reducere sensorens følsomhed, forkorte sensorens levetid eller endda beskadige sensoren;
- 8.5 Detektoren skal tilsluttes en stabil strømkilde;

8.6 Når detektoren findes i fejltilstand, bedes du venligst kontakte distributøren eller producenten for reparation eller køb af en ny.

Importør:

FLAK AS

[www.flak.no](http://www.flak.no)